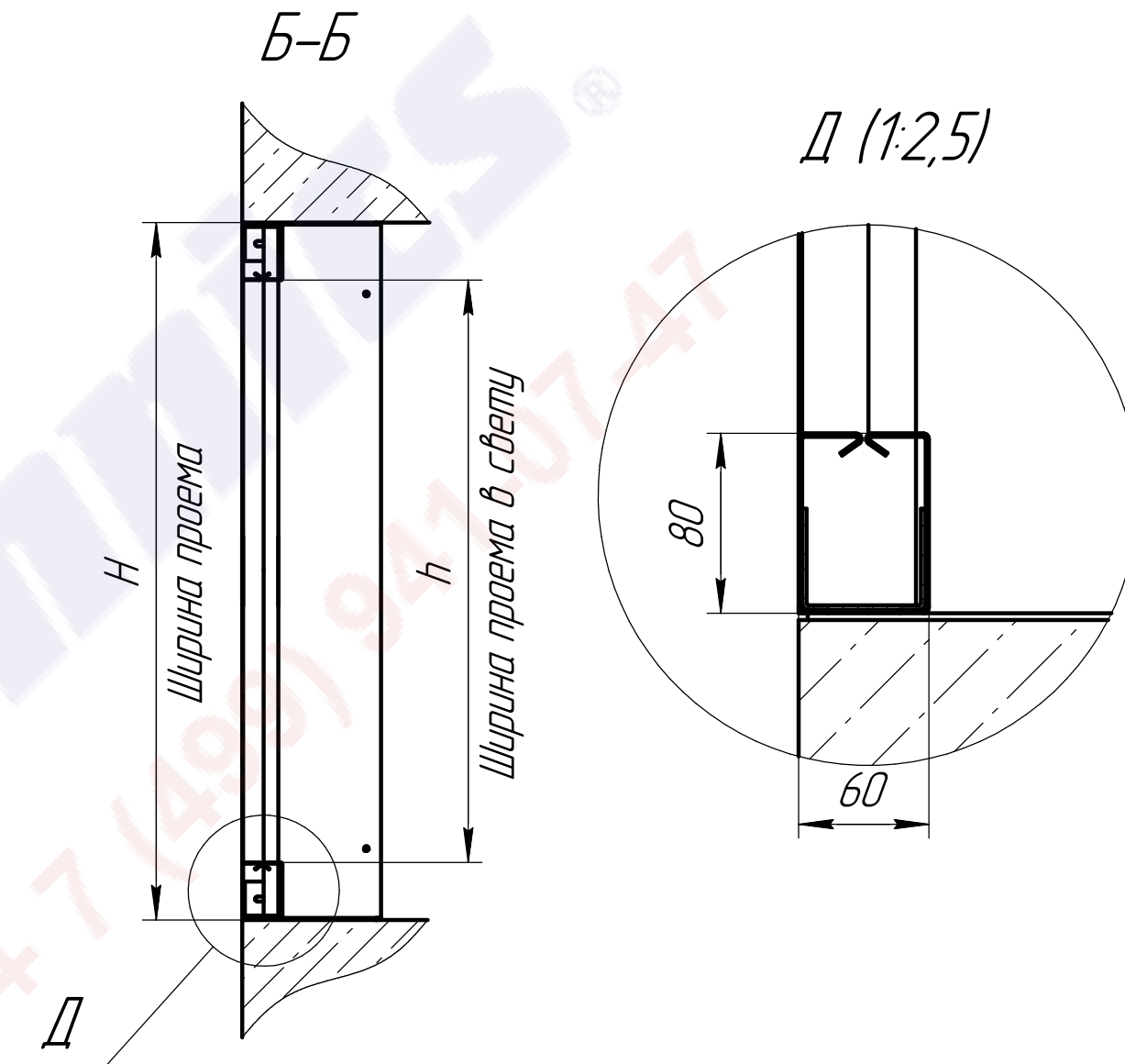
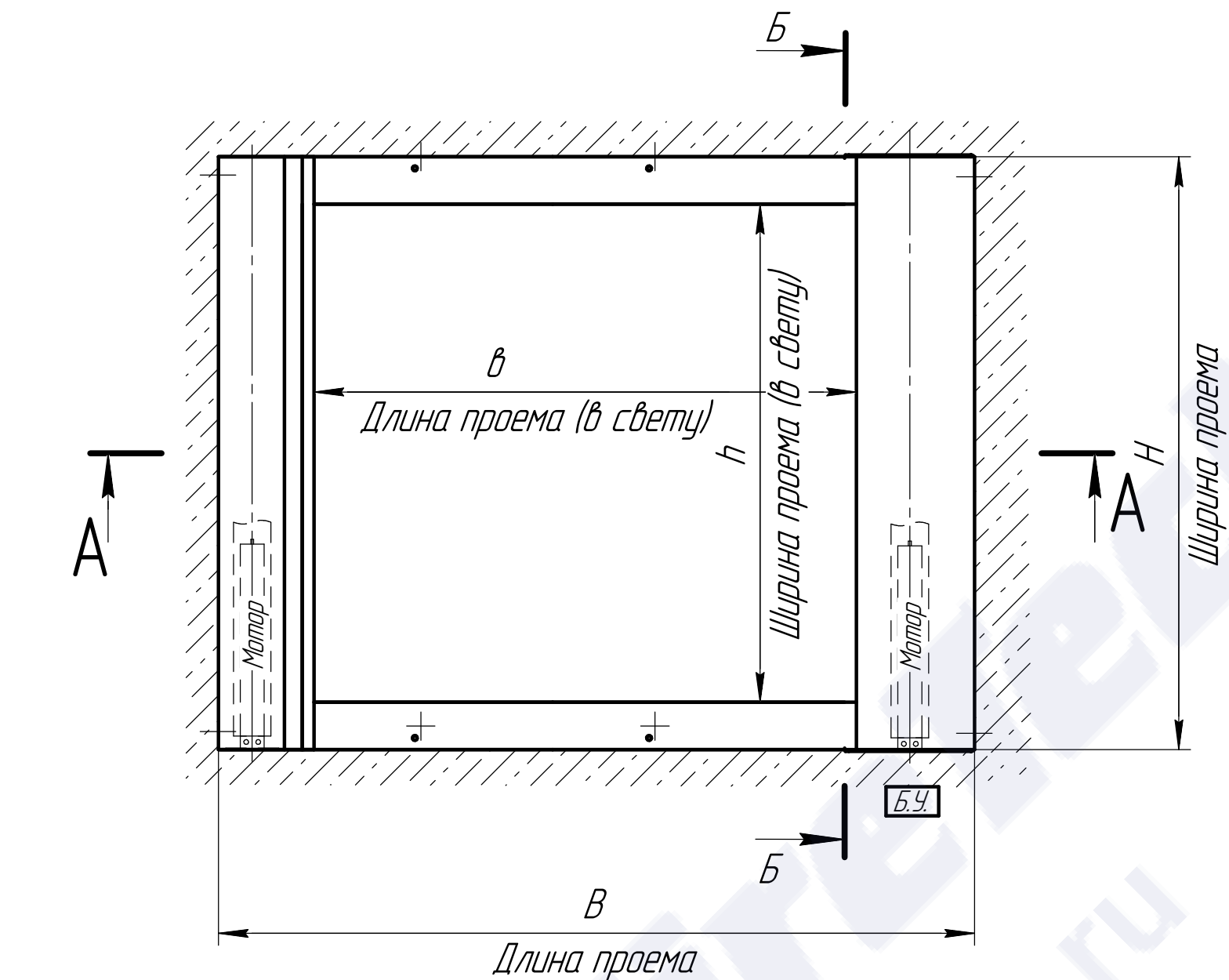


Противопожарная штора Fireshield E1120 (Горизонтальная)
(при орошении водой) монтаж в проем

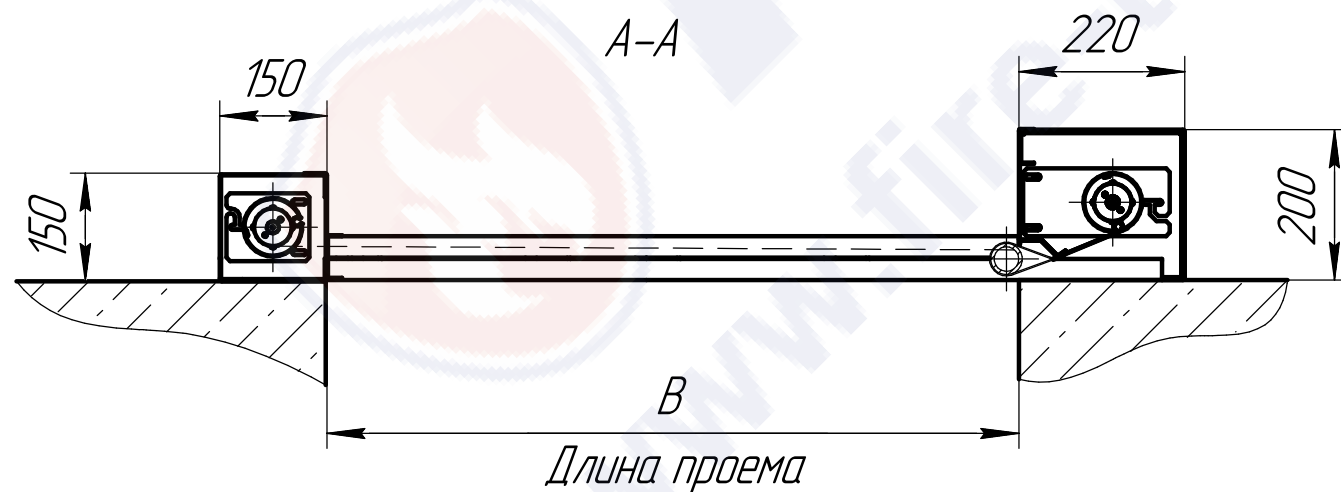
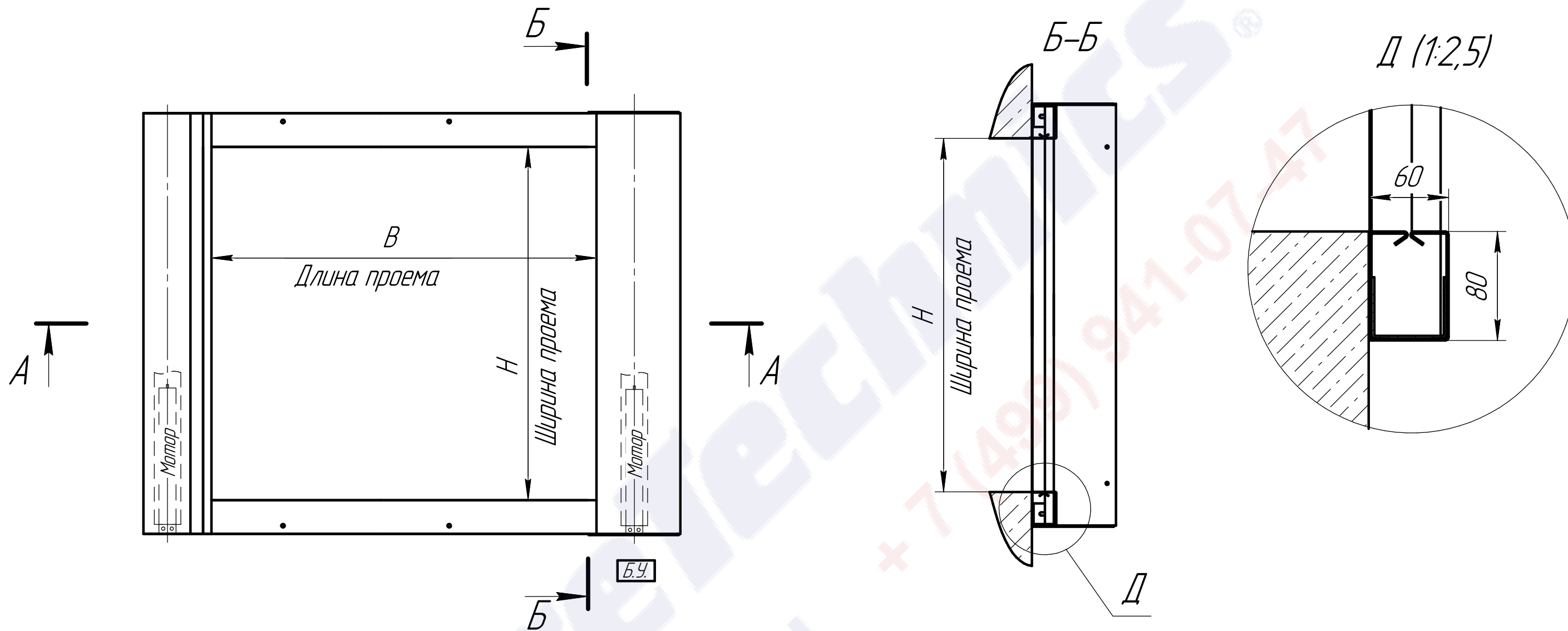


Вес погонного метра короба составляет 30 кг, вес погонного метра направляющих шин 5 кг.
К месту расположения блока управления подвести:
1. Питание 220В (мощность двигателя 300 Вт);
2. "Сухой контакт" нормально замкнутый (беспотенциальный).



000 "Сатурн"; email: info@fire-tec.ru
Тел: +7 (499) 941-07-47, caim: <https://www.fire-tec.ru>

Противопожарная штора Fireshield E1120 (Горизонтальная)
(при орошении водой) монтаж внакладку



Вес погонного метра короба составляет 30 кг, вес погонного метра направляющих шин 5 кг.

К месту расположения блока управления подвести:

1. Питание 220В (мощность двигателя 300 Вт);
2. "Сухой контакт" нормально замкнутый (беспотенциальный).



FireTechnics.

ООО "Сатурн"; email: info@fire-tec.ru

Тел: +7 (499) 941-07-47, сайт: <https://www.fire-tec.ru>